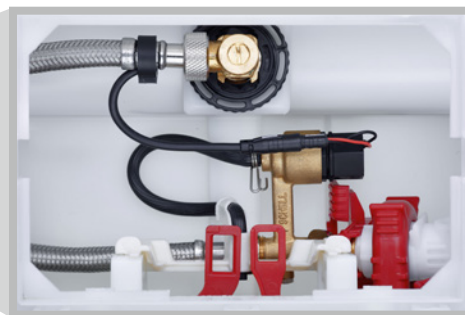


NIEUW!



**Stagnatiespoelingen met spoelreservoirmodule MONTUS Flow.
Van SCHELL.**

SCHELL spoelreservoirmodule MONTUS Flow. Met stagnatiespoeling.



De techniek is voorgemonteerd. Het magneetventiel bevindt zich achter de aansluitslang, zodat ook die gespoeld wordt.



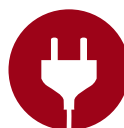
Behoud van de drinkwaterkwaliteit



Waterbesparend



Stagnatiespoeling



Stekkerklaar voorbereid



SWS-compatibel



Aantrekkelijke prijs-kwaliteitverhouding



SSC-compatibel



Betrouwbare SCHELL kwaliteit

De handige, voordelige oplossing om de drinkwaterkwaliteit te behouden.

Dankzij de nieuwe SCHELL spoelreservoirmodule MONTUS Flow, die het SCHELL assortiment optimaal aanvult, hebben alle essentiële aftappunten in de sanitaire ruimtes van bedrijfs- en (semi-)openbare gebouwen nu de mogelijkheid van stagnatiespoeling. Zo helpt SCHELL u bij de toepassing van VDI 6023 en bij de bescherming van uw drinkwaterinstallatie tegen gevaarlijke bacteriën zoals legionella. De spoelreservoirmodule MONTUS Flow kan perfect worden bediend met het SCHELL watermanagementsysteem SWS of de SCHELL Single Control SSC Bluetooth®-module Flow.

Productbeschrijving

- wc-module (basistype C 120) met voorgemonteerd magneetventiel van messing (conform de Duitse drinkwaterverordening (TrinkwV)) voor stagnatiespoeling
- vermogen van de stagnatiespoeling 5 l/min bij 3 bar (3,2 l/min bij 1 bar)
- met de optioneel te installeren temperatuurvoeler PT 1000 worden de temperaturen in de spoelklep met korte intervallen gemeten en gedocumenteerd
- kan als afzonderlijke oplossing worden bediend met de SSC Bluetooth®-module Flow in combinatie met de bijbehorende app, of samen met andere spoelreservoirs via SCHELL SWS
- netvoeding
- geschikt voor nieuwbouw en renovatie
- voor skeletwand- of opbouwmontage
- compatibel met alle SCHELL MONTUS bedieningsplaten

Voordelen

- ondersteuning bij het behoud van de drinkwaterkwaliteit volgens VDI 6023 dankzij stagnatiespoeling
- stagnatiespoelingen conform de norm: deze lopen meteen naar de afvoerbuis, het spoelreservoir wordt dus niet gevuld en het niveau blijft aan de norm voldoen
- bespaart tijd, geld en stress: gemakkelijke installatie dankzij de stekkerklare voorbereiding, waarbij slechts één elektrische aansluiting tot stand moet worden gebracht
- waterbesparende spoeling met 2 hoeveelheden voor normale werking
- lange levensduur door montage- en onderhoudsvriendelijke constructie
- betrouwbaar dankzij beproefde SCHELL elektronica
- maximale rendabiliteit, tijdsbesparing, controle, flexibiliteit en waterbesparing bij gebruik met SCHELL SWS dankzij geautomatiseerd watermanagement
- via SCHELL SWS kan de beoogde werking voor alle aftappunten worden gesimuleerd

Met het installeren van MONTUS Flow kunnen tijd en kosten worden bespaard

Bij de spoelreservoirmodule MONTUS Flow is geen extra warmwateraansluiting nodig, omdat de spoeling van de warmwaterleiding met SCHELL SWS via andere aftappunten kan worden geregeld.

Dat wil zeggen:

- extra warmte-inbreng in de voorwandconstructie, waardoor deze in de koudwaterinstallatie wordt vermeden
- er vormt zich geen damp of condenswater meer in het spoelreservoir
- het wegvallen van de extra warmwateraansluiting bespaart montagetijd en installatiekosten

SCHELL spoelreservoirmodule MONTUS Flow. Met stagnatiespoeling. Eenvoudige integratie in het watermanagementsysteem.

Exploitanten die al een hygiëneconcept met SCHELL SWS of SSC in hun gebouwen hebben geïntegreerd, kunnen dit nu heel eenvoudig uitbreiden dankzij de spoelreservoirmodule MONTUS Flow. Door de diverse instelmogelijkheden via SWS en de SSC Bluetooth®-module Flow kunnen bijv. de intervallen voor de spoeling perfect op de plaatselijke eisen worden afgestemd.

Voordelen bij gebruik met het SCHELL watermanagementsysteem SWS en SMART.SWS

- zelfs complexe wc-installaties worden centraal en systematisch beheerd via één of meer servers
- via een gateway in alle gangbare gebouwbeheersystemen integreerbaar
- hoge flexibiliteit en optimaal afstembaar op de behoefte, aangezien de looptijden en intervallen van de stagnatiespoelingen via de geïntegreerde spoelkalender individueel kunnen worden geprogrammeerd op de gewenste dagen en tijdstippen, naargelang de situatie ter plaatse
- in combinatie met SWS en temperatuurbewaking (temperatuurvoelers) is ook een temperatuurgeregelde besturing van MONTUS Flow mogelijk
- de exploitant komt zijn desbetreffende verplichtingen na, incl. documentatie van de uitgevoerde stagnatiespoelingen
- altijd en overal toegang op afstand via elk apparaat met internetverbinding, dankzij de aanvullende onlineservice SMART.SWS, met visuele weergave van alle gegevens
- praktisch: de bijbehorende elektronische componenten, zoals de bus-extender kabel BE-K Flow, kunnen gewoon in de wand worden geïnstalleerd met de SCHELL inbouwafzakdoos of in een verlaagd plafond met een normale opbouwafzakdoos
- optioneel: temperatuurvoeler voor documentatie van de temperaturen in de spoelklep

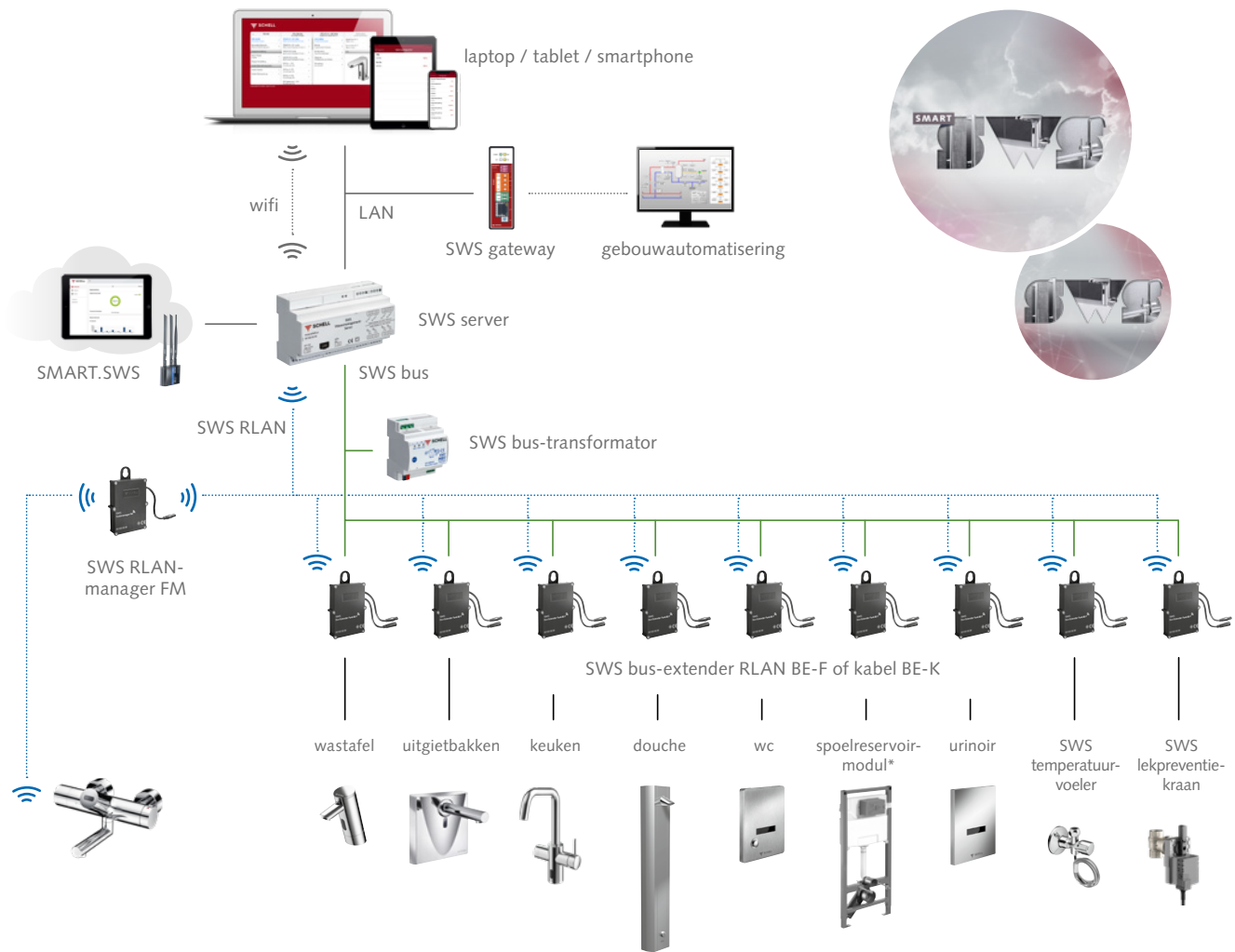
Voordelen bij gebruik met SCHELL Single Control SSC Bluetooth®-module Flow

- afzonderlijke oplossing voor kleinere of weinig gebruikte wc-installaties
- eenvoudige parametring via smartphone of tablet met de gratis app SCHELL SSC voor iOS en Android
- comfortabele en op de behoefte afgestemde planning van de stagnatiespoelingen, aangezien deze via de geïntegreerde spoelkalender op individueel programmeerbare dagen en tijdstippen kunnen worden ingesteld
- documentatie van de spoeltijden
- optionele verzending van de spoelgegevens per e-mail (laatste 64 spoelingen, CSV-bestand)
- eenvoudig installatie met inbouwtransformator

Meer informatie over het SCHELL watermanagementsysteem SWS vindt u hier:

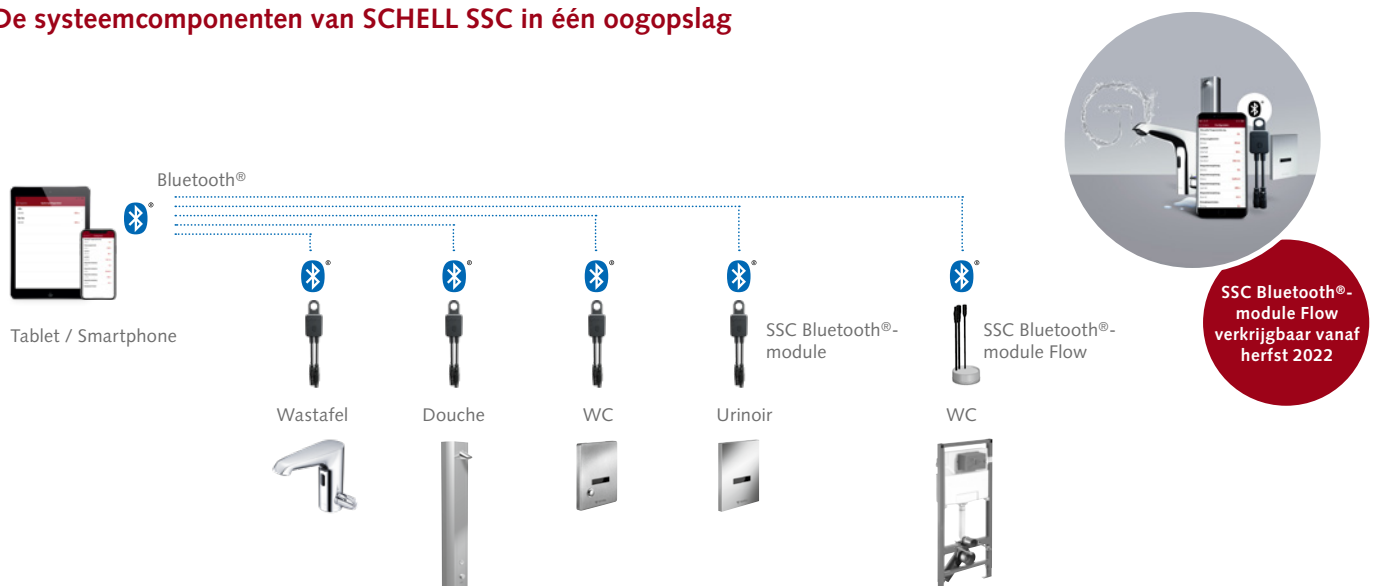


De systeemcomponenten van SCHELL SWS in één oogopslag



*SWS bus-extender RLAN BE-F Flow of kabel BE-K Flow

De systeemcomponenten van SCHELL SSC in één oogopslag



Perfekte combinatie: de bedieningsplaten MONTUS en MONTUS Flow.
 Uw visitekaartje voor aantrekkelijk sanitaire ruimtes.



Vul MONTUS Flow aan met de aantrekkelijke SCHELL bedieningsplaten MONTUS. Van spoeling met twee volumes of start-stop-functie tot comfortabele, contactloze en dus hygiënische activering door middel van een infraroodsensor, bij MONTUS hebt u de keuze. De mooi vormgegeven bedieningsplaten van kunststof dragen met hun verschillende oppervlaktafwerkingen bij aan de visuele versterking van het positieve totaalbeeld van de sanitaire ruimte.



MONTUS FIELD E
 Art.nr. 03 123 06 99



MONTUS FIELD H
 Art.nr. 03 124 06 99



MONTUS FIELD
 Art.nr. 03 126 06 99



MONTUS PLACE
 Art.nr. 03 078 28 99



MONTUS TOWER
 Art.nr. 03 121 06 99



MONTUS KONKAV
 Art.nr. 03 122 64 99



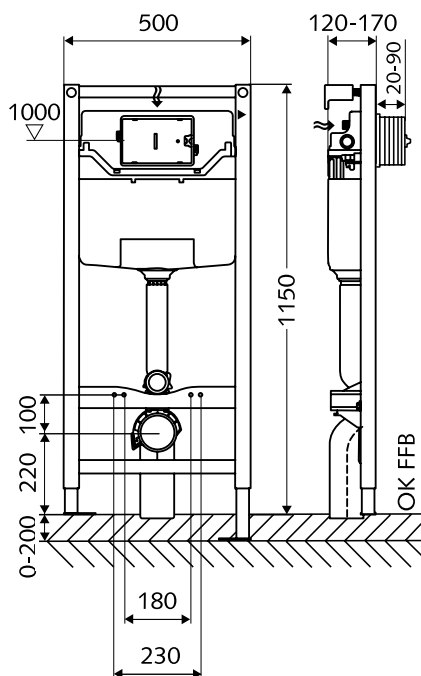
MONTUS BOARD
 Art.nr. 03 120 64 99



MONTUS CIRCUM
 Art.nr. 03 119 15 99

SCHELL spoelreservoirmodule MONTUS Flow met stagnatiespoeling

Art.nr. 03 038 00 99



Aanbevolen bijhorende artikelen naargelang de bedieningsoptie

SCHELL-bus-extender RLAN BE-F Flow

Art.nr. 00 563 00 99

SCHELL-bus-extender kabel BE-K Flow

Art.nr. 00 564 00 99

SCHELL temperatuurvoeler PT 1000, optioneel

Art.nr. 00 562 00 99

SCHELL inbouwafzakdoos

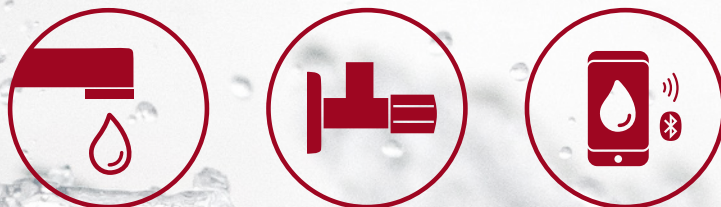
Art.nr. 77 752 00 99

SCHELL SSC bluetooth®-module Flow

Art.nr. 00 929 00 99

Technische gegevens

- montage-element hoogte 115 cm
- in hoogte instelbare montagevoeten 0-20 cm
- kraanaansluiting R 1/2 buitendraad
- SCHELL haakse kraan met regelfunctie, geluidsklasse I
- Lengte aansluitkabel voor magneetventiel en lege buis: 5 meter
- Lengte kabel van optionele temperatuurvoeler PT 1000: 5 meter



SCHELL GmbH & Co. KG
Raiffeisenstraße 31
57462 Olpe
Germany
Tel. +49 2761 892 0
Fax +49 2761 892 199
info@schell.eu
www.schell.eu

SCHELL Belgium BV/SRL
Brusselsesteenweg 171
1785 Merchtem
Belgium
Tel. +32 52 37 17 70
Fax +32 52 37 43 64
schell.be@schell.eu
www.schell.eu

SCHELL Water
Technologies B.V.
Veluwezoom 5
1327 AA Almere
Niederlande
Tel. +31 8 50 20 91 29
schell.nl@schell.eu
www.schell.eu



Klimaatneutraal
Drukkerij
ClimatePartner.com/10956-2205-1001



MIX
Papier | Onder-
steunt verantwoord
bosbeheer
FSC® C-111733

